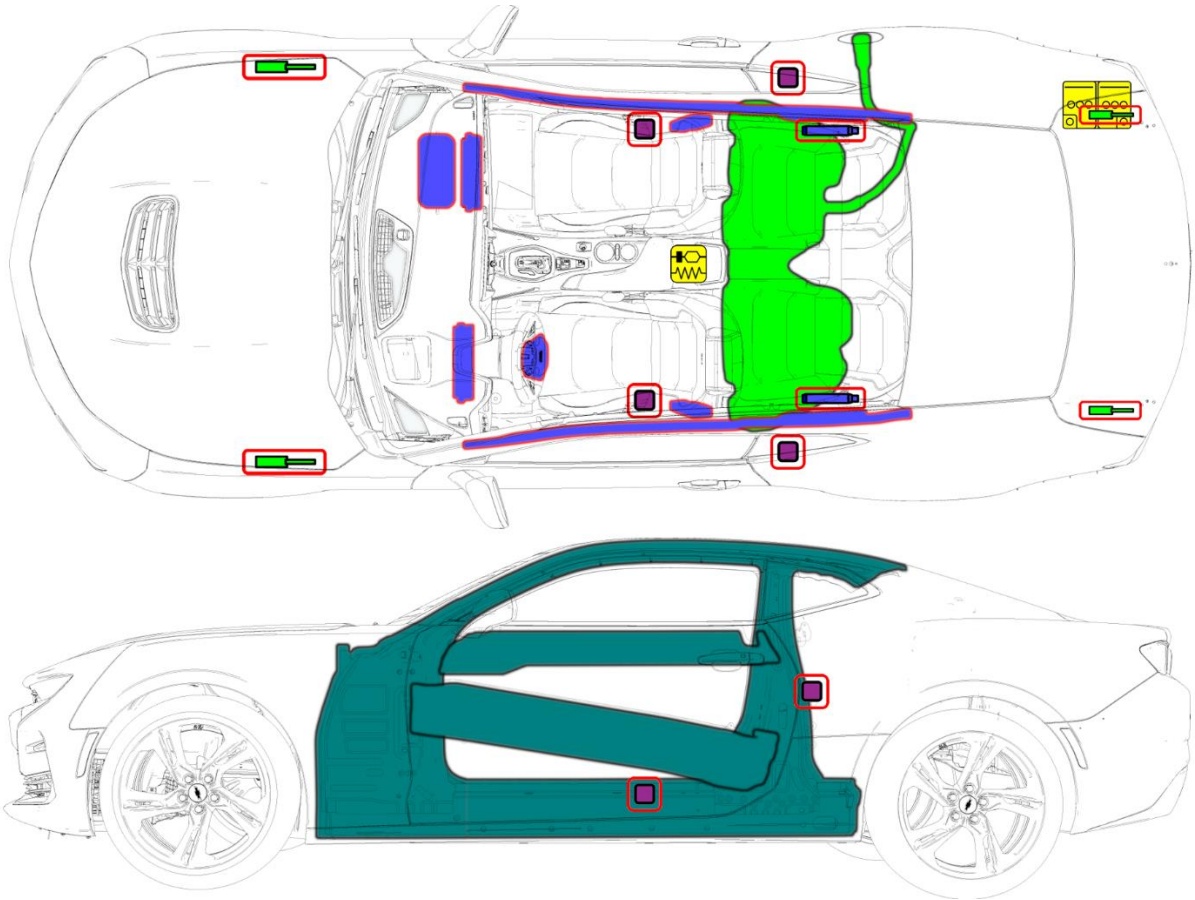




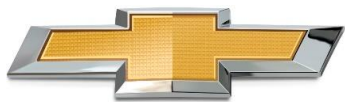
**Chevrolet
Camaro / Coupe
2020 -**



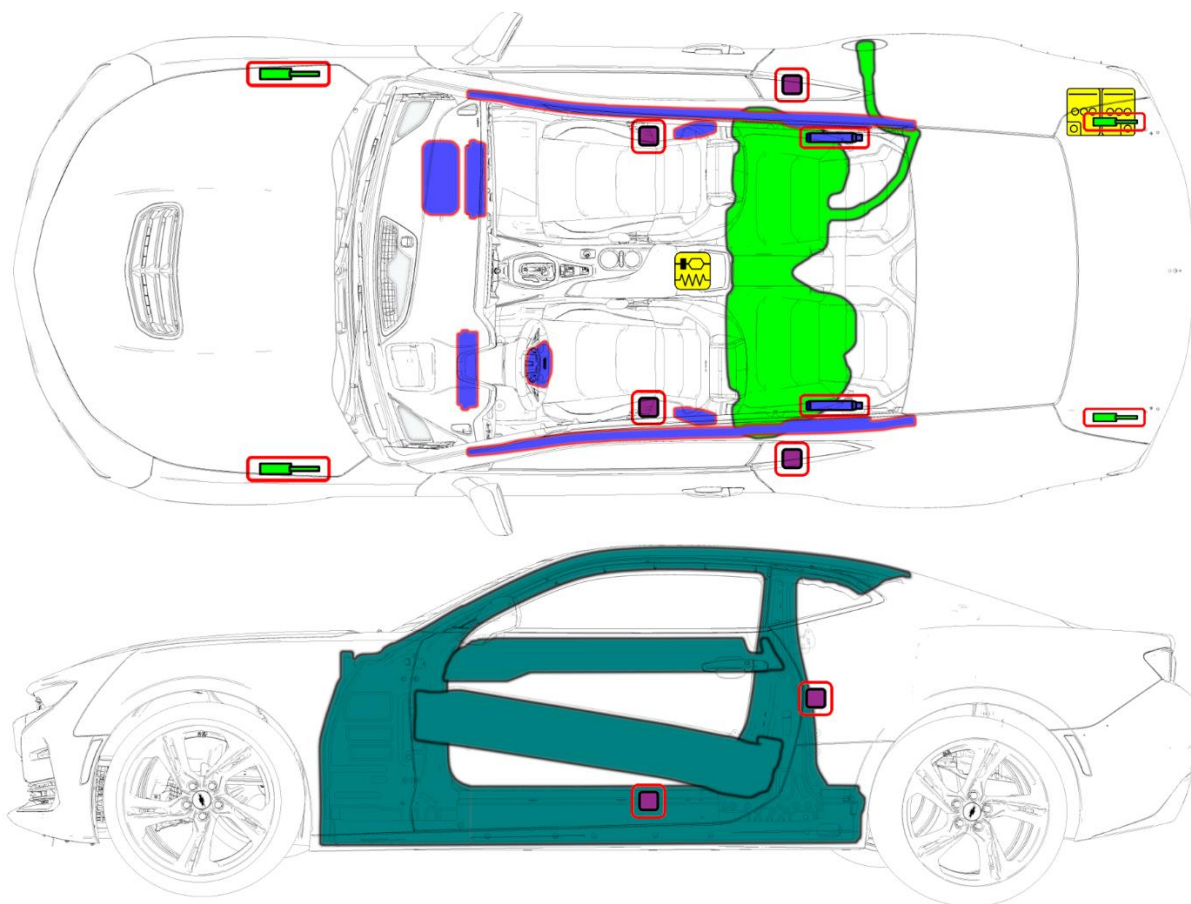
Español

	Bolsa de aire		Generador de gas		Pretensor de cinturón de seguridad		Unidad de control SRS		Protección de peatón activa
	Protección automática de volcadura		Puntal neumático / Resorte precargado		Refuerzos estructurales		Zona que requiere atención especial		
	Baja tensión de batería		Ultra capacitor, bajo voltaje		Tanque de combustible		Tanque de gas		Válvula de seguridad
	Paquete de batería de alto voltaje		Cable / componente de energía de alto voltaje		Desconexión de alto voltaje		Caja de fusibles para desactivar alto voltaje		Ultra capacitor, alto voltaje

Número de identificación	Número de versión	Número de página
1G1-20103	1	2



Chevrolet Camaro / Coupe 2020 -



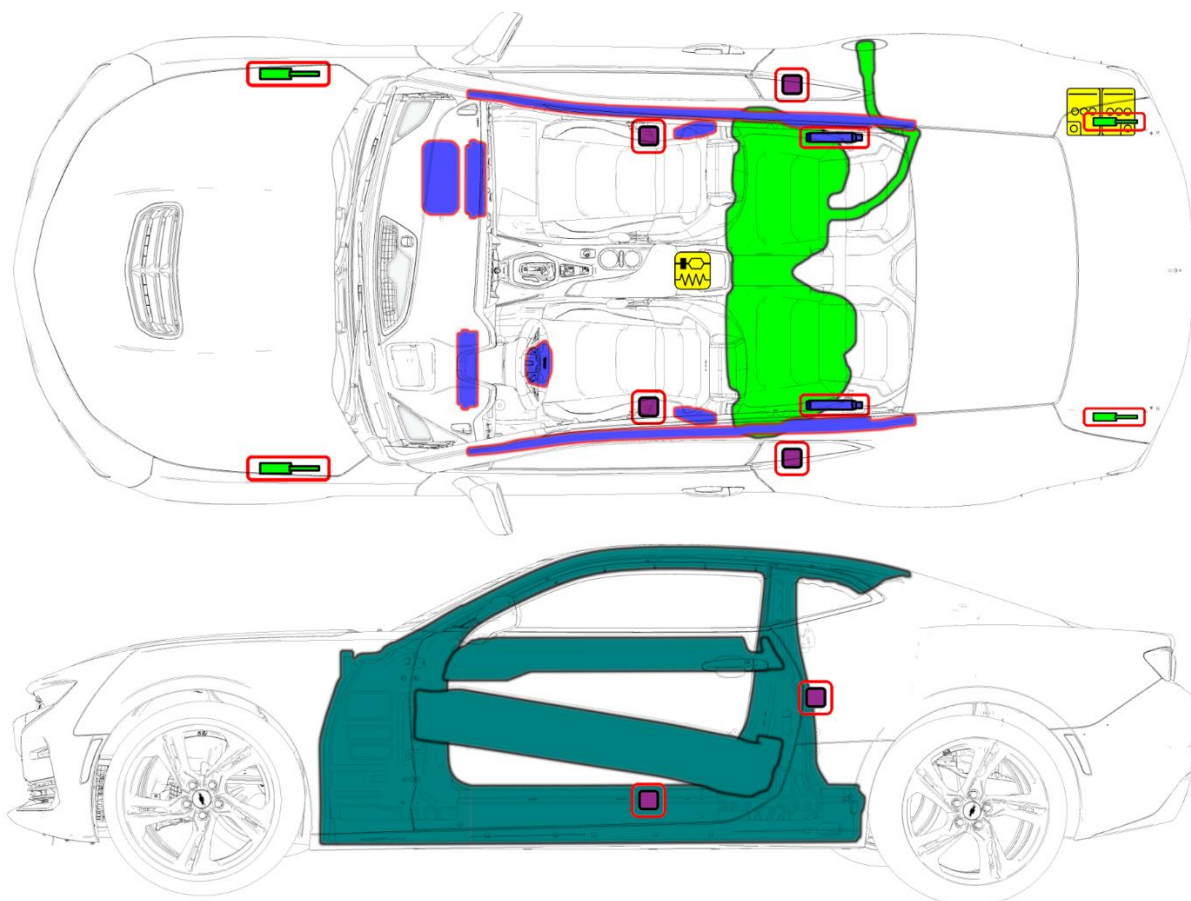
Português

	Airbag		Gerador de gás		Tensores do cinto de segurança		Unidade de controle do SRS		Sistema de proteção de pedestres ativo
	Sistema de proteção automático contra capotagem		Amortecedor a gás/mola pré-carregada		Reforço de Estrutura		Zona que requer atenção especial		
	Baixa tensão da bateria		Ultracapacitor, baixa tensão		Tanque de combustível		Tanque de gás		Válvula de segurança
	Bateria de alta tensão		Componente/cabo de alimentação de alta tensão		Desconexão da alta tensão		Sistema de alta tensão de desativação da caixa de fusíveis		Ultracapacitor, alta tensão

	Número de identificação	Número da versão	Número da página
	1G1-20103	1	1



**Chevrolet
Camaro / Coupe
2020 -**



English

	Airbag		Stored gas inflator		Seat belt pretensioner		SRS control unit		Pedestrian protection active system
	Automatic rollover protection system		Gas strut/Preloaded spring		High strength zone		Zone requiring special attention		
	Battery low voltage		Ultra capacitor, low voltage		Fuel tank		Gas tank		Safety valve
	High voltage battery pack		High voltage power cable component		High voltage disconnect		Fuse box disabling high voltage system		Ultra capacitor, high voltage

Número de identificação	Número da versão	Número da página
1G1-20103	1	3