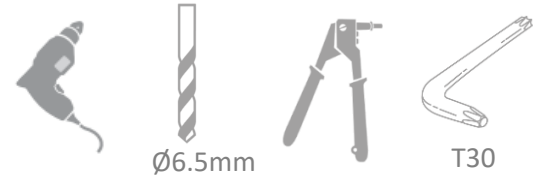
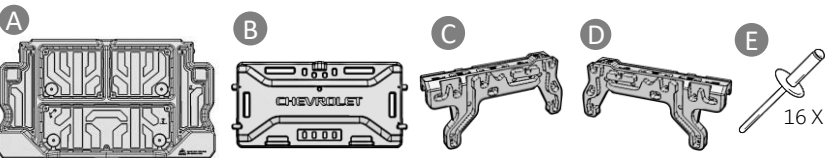


PN 98553852 - DIVISORES MULTIFUNCIÓN

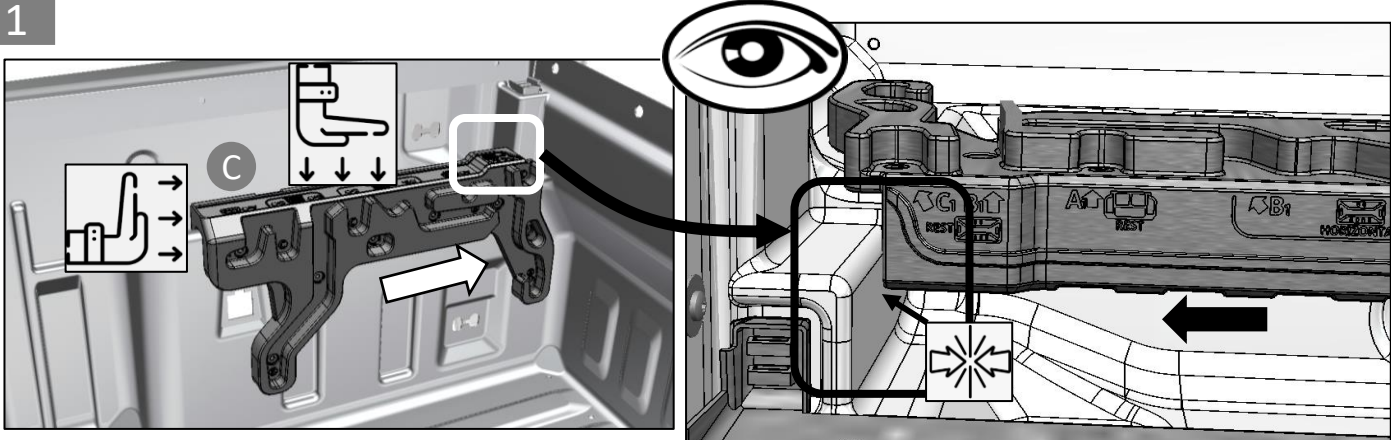
COMPONENTES

HERRAMIENTAS

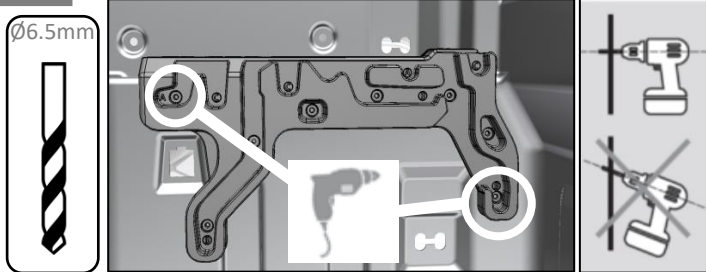


Procedimiento de Instalación

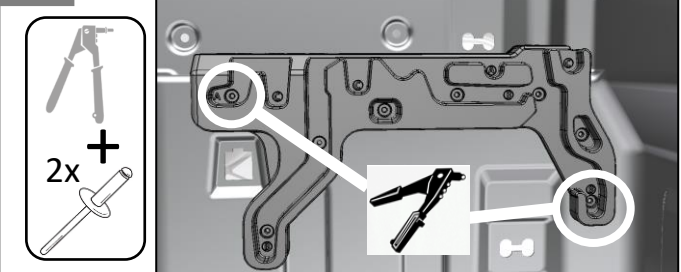
1



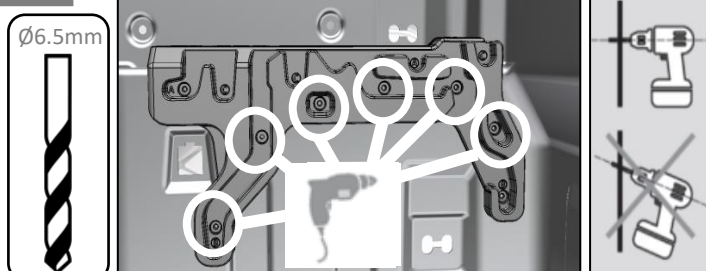
2



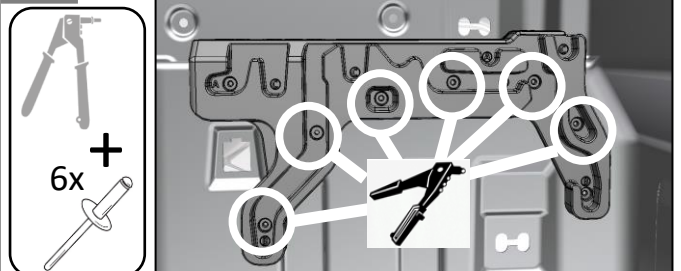
3



4



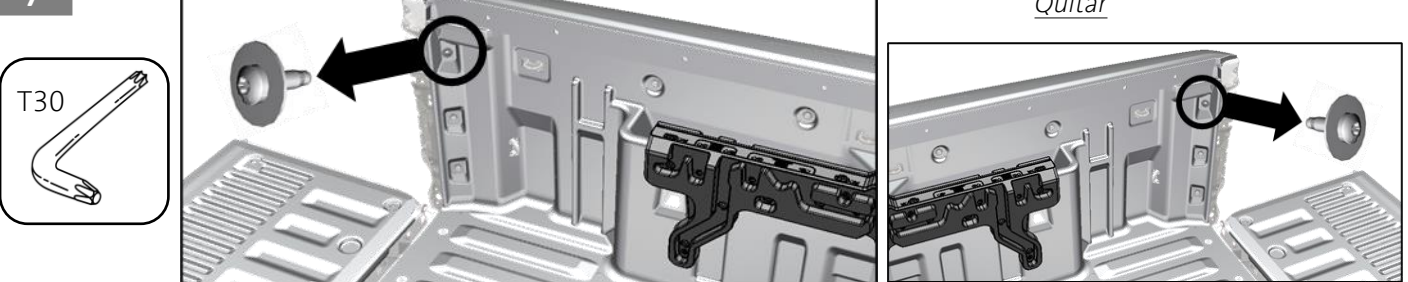
5



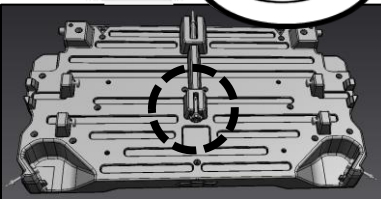
6

Repita los pasos 1-5 para el lado contrario

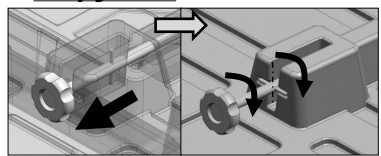
7



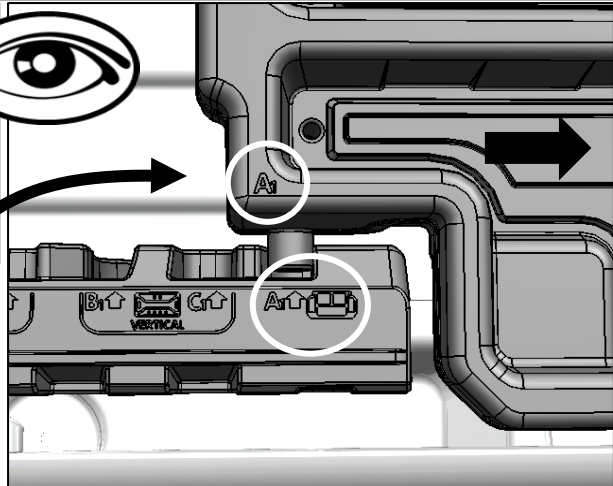
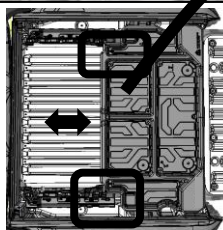
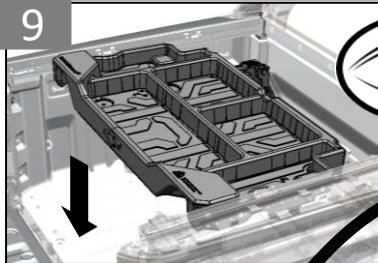
8



Tirar y girar 90°



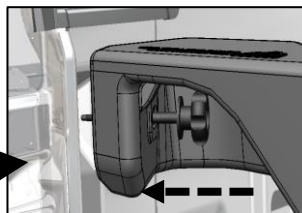
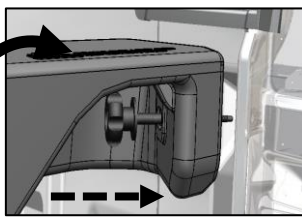
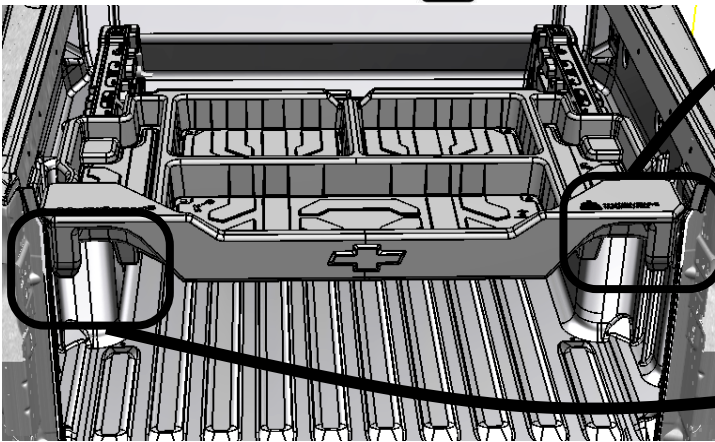
9



10



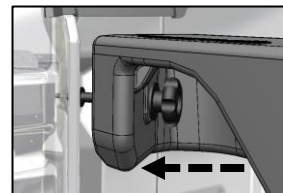
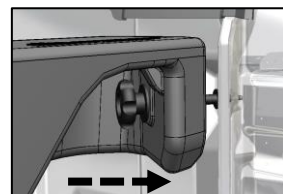
No apretar completamente



11



Apretar suavemente

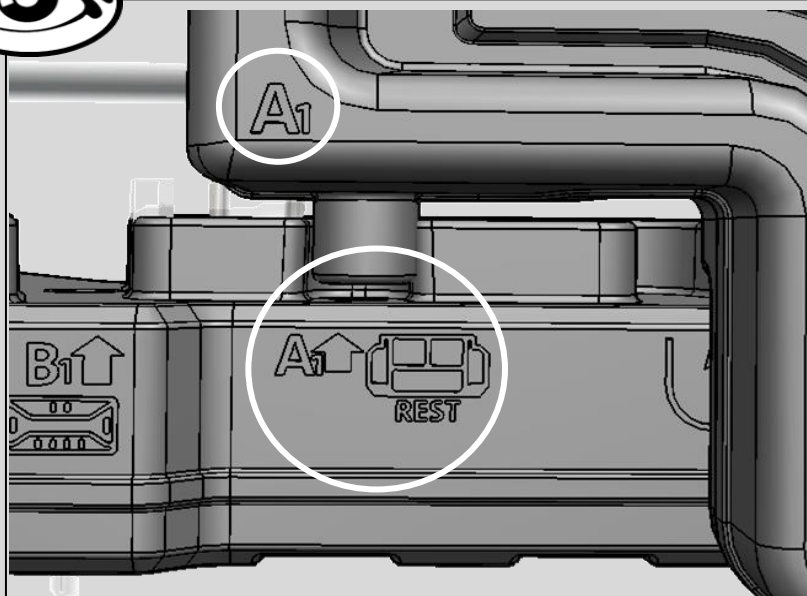
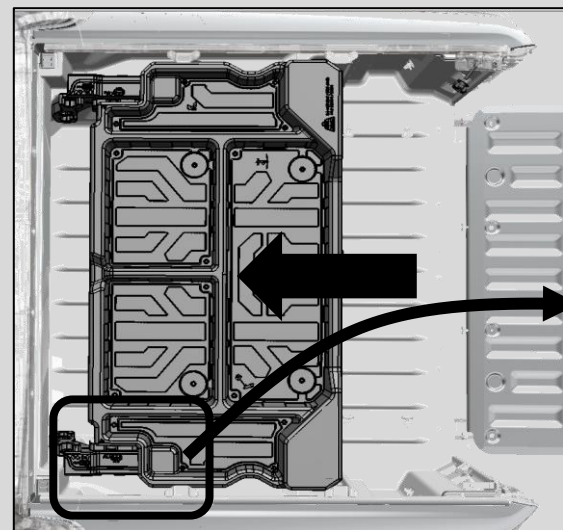


12

Uso esporádico (REST)



0.0 kg *No Cargar*

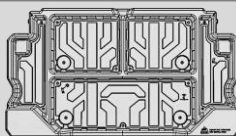


13

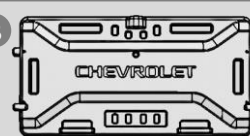


Monta siempre A antes de B

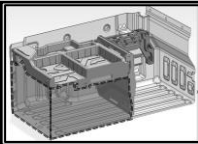
A




B



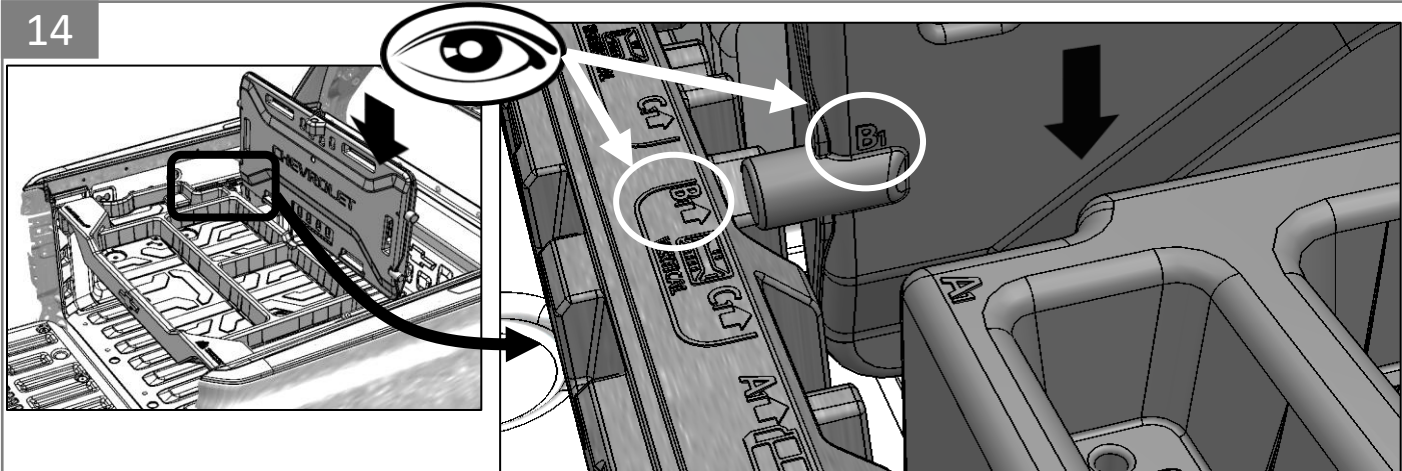




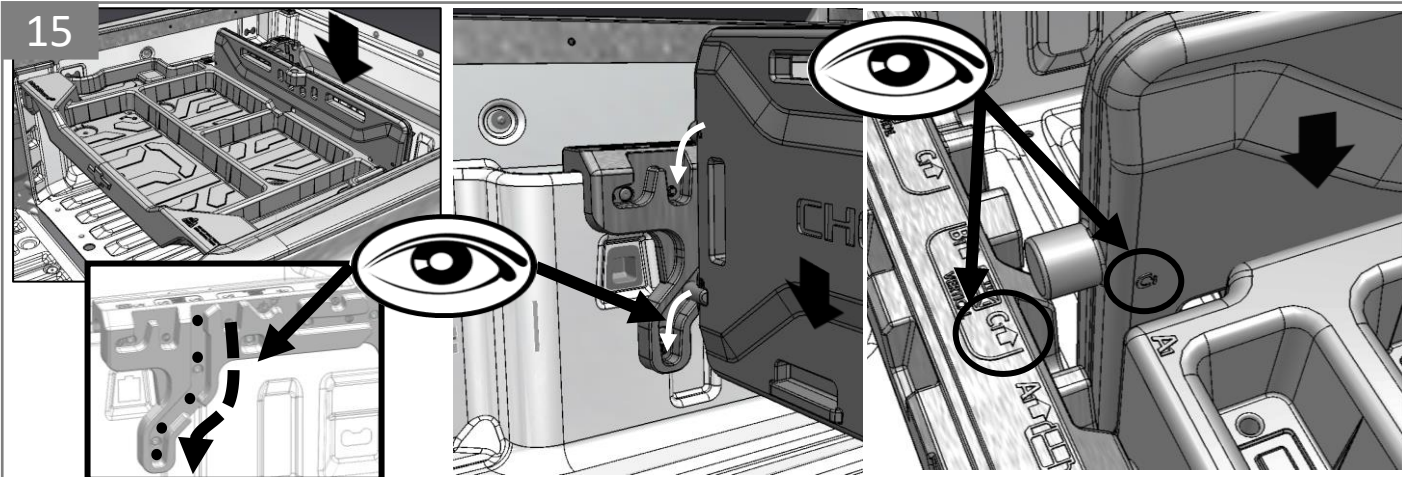
POSICIÓN DE MONTAJE 1

  **20kg max.**  
Distribuido uniformemente

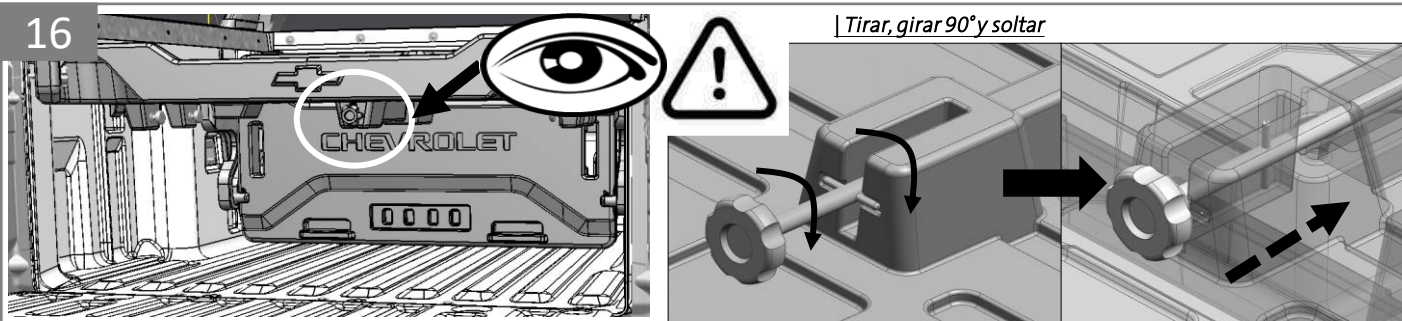
14



15



16

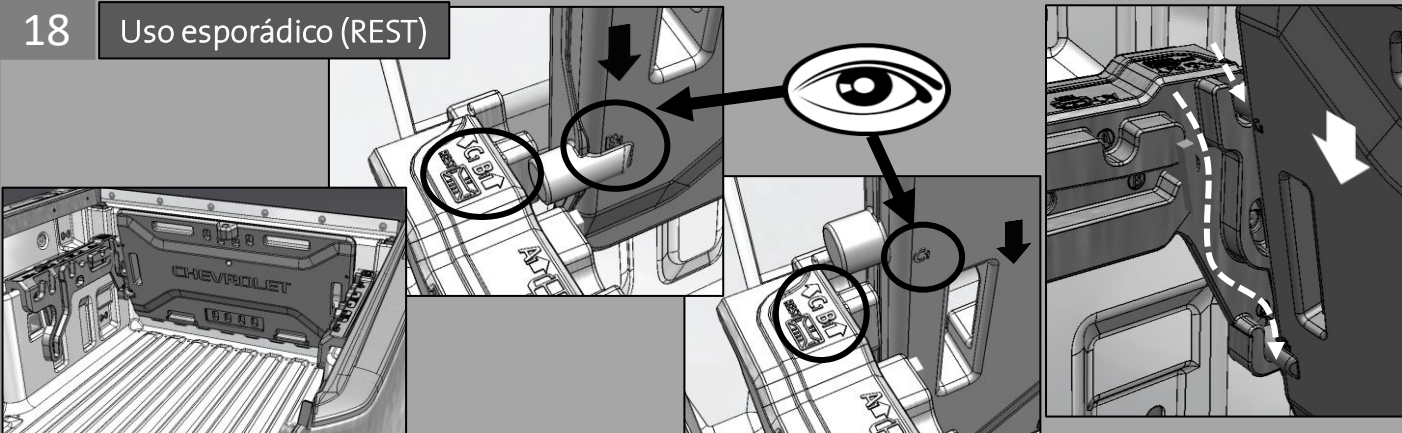


17

PROCESO PARA DESMONTAJE

18

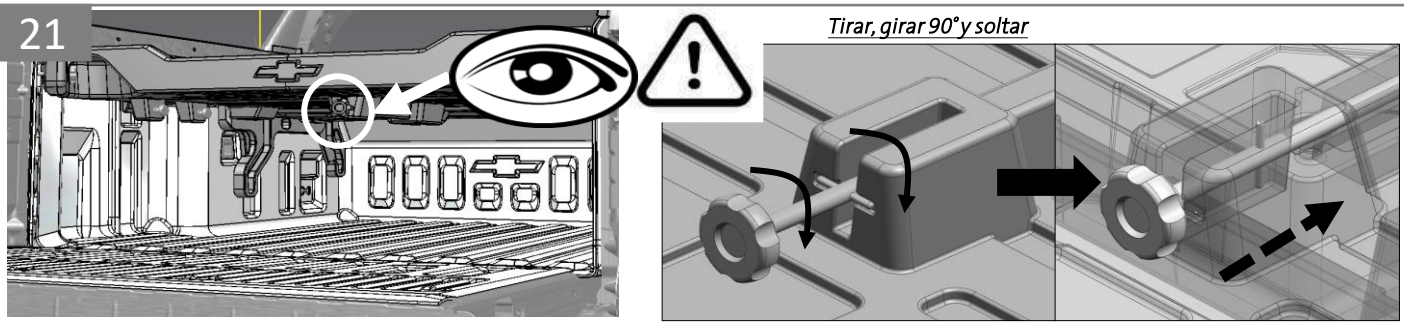
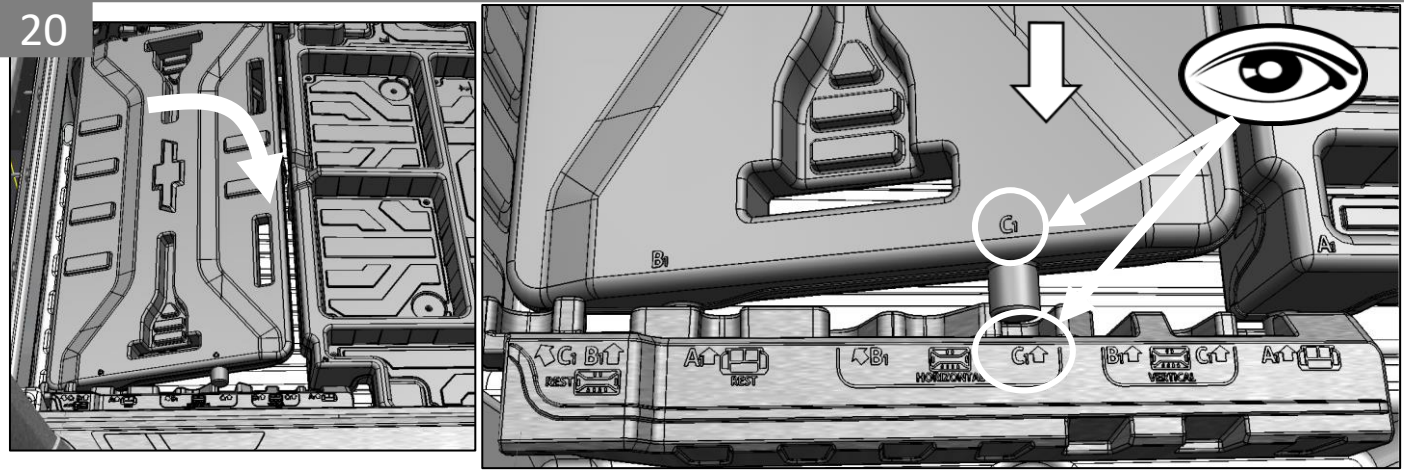
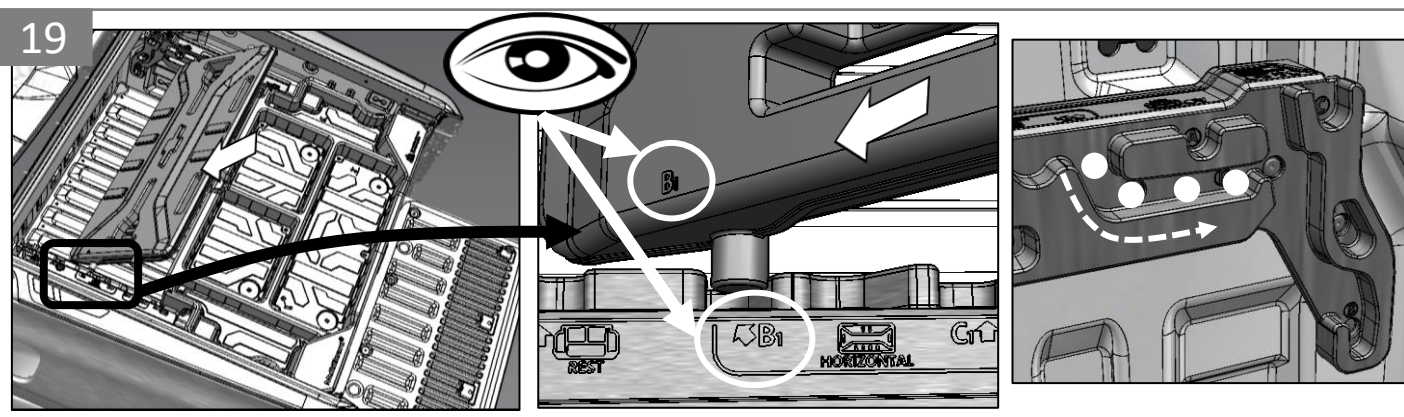
Uso esporádico (REST)





POSICIÓN DE MONTAJE 2

  **30kg max.**  
Distribuido uniformemente



22 PROCESO PARA DESMONTAJE

